

Affaire: PLAN TYPE - Mobilier urbain

Plan n° 1305

Objet: **TABLE ET BANQUETTE GAMME LEMAN (2.30 m) - Pose**

Echelle(s): -		Format: A3	
Date du plan: Mars 2025	Chef·fe de projet conception: Visa:	Chef·fe de projet exécution: VS	Technicien·ne / Dessinateur·trice: EM
Dates d'adoption: Municipalité:		Mise à l'enquête:	Exécution:

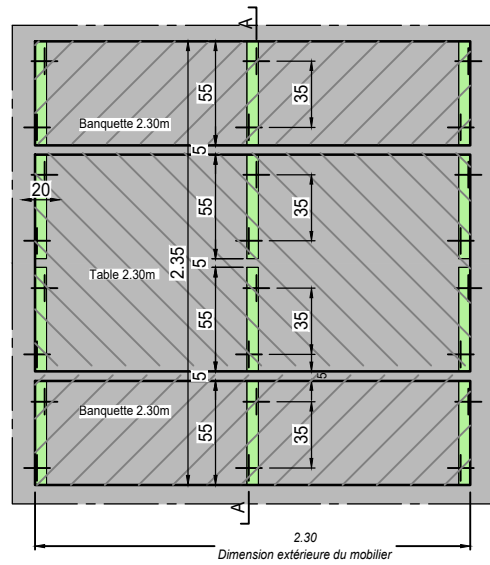
Table 2.30m



Banquette 2.30m

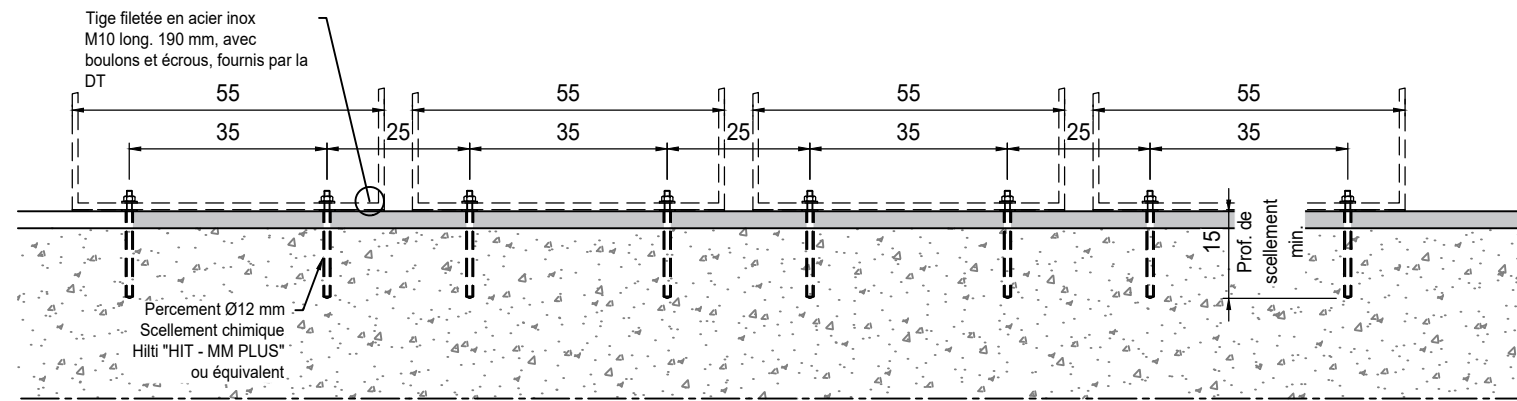


Vue en plan

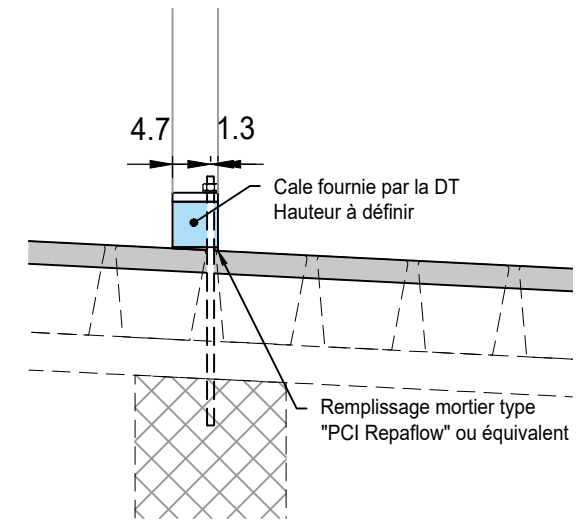


Pose sur surface enrobé  
(sans socle béton)

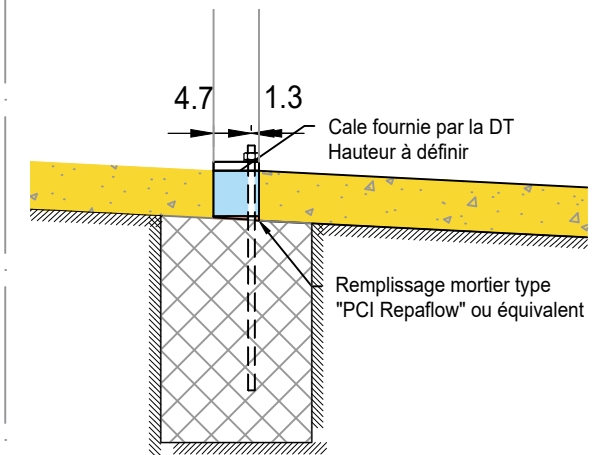
Coupe A - A



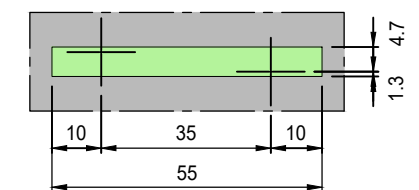
Calage sur surface enrobé / pavée



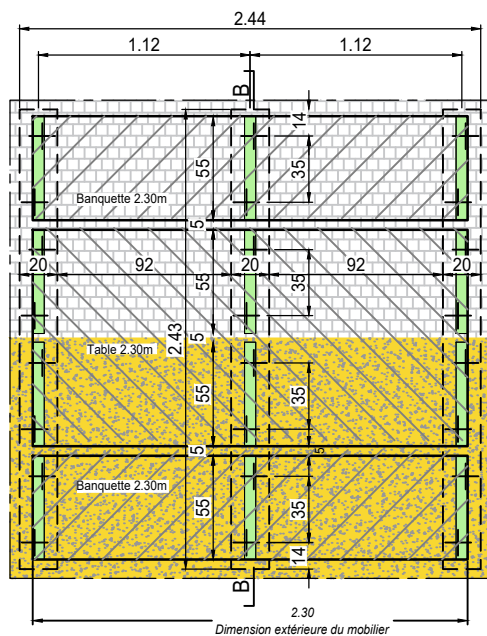
Calage sur surface perméable



Détail de percement des socles



Vue en plan



Pose sur surface pavée / perméable  
(avec socle béton)

Coupe B - B

